

מצפן מגנטי ענקי

4M3438



להורים: אנא קראו הוראות אלה היטב לפני שאתם מספקים הדרכה לילדים שלכם.



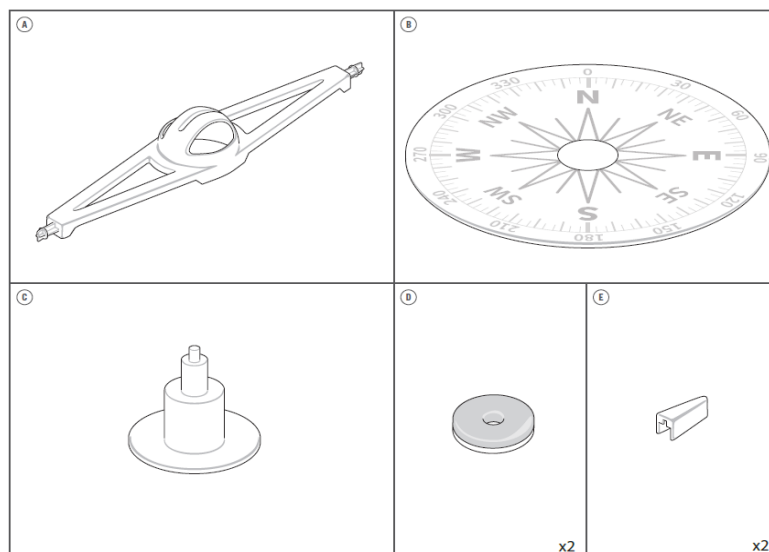
אנא סרקו את קוד ה-QR לצפייה בהוראות בשפות שונות.

A. הודעות בטיחות

להורים: קראו את כל ההוראות לפני שאתם מספקים הדרכה לילדים שלכם.

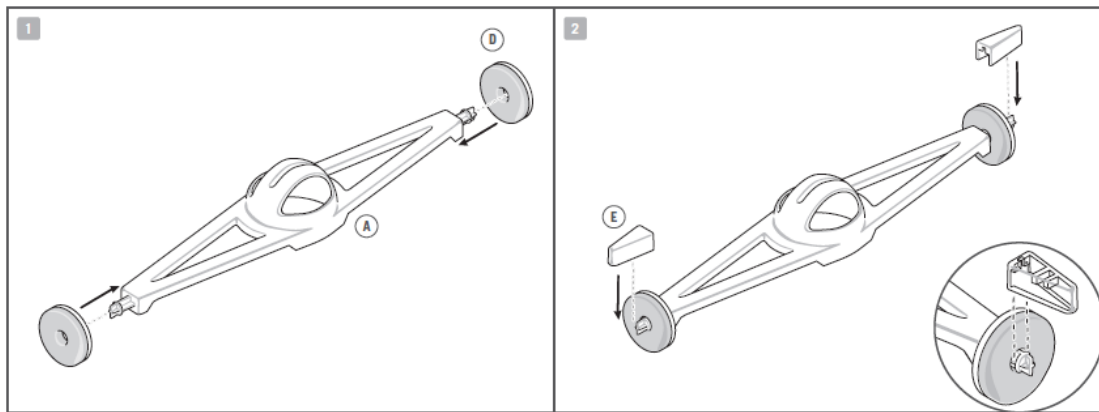
- 1) אנא קראו היטב הוראות אלה לפני שאתם מתחילים.
- 2) סיוע והשגחה של אדם מבוגר מומלצים בכל עת.
- 3) ערכה זו נועדה לשימוש על ידי ילדים מעל גיל 5.
- 4) ערכה זו והמוצר המוגמר שלה מכילים חלקים קטנים שעשויים לגרום לחנק במידה ונעשה בהם שימוש לא נכון. הרחיקו מהישג ידם של ילדים מתחת לגיל 3.
- 5) השתמשו במגנטים שלכם בזהירות. מגנטים עלולים לגרום נזק למכשירים חשמליים כגון טלוויזיות, מסכי מחשב וכו'. הם יכולים גם למחוק או לבלגן קלטות שמע, קלטות ווידאו, כרטיסי אשראי, דיסקטים. אין למקם את המגנטים שלכם בקרבת אותם פריטים שהוזכרו לעיל. לעולם אין למקם את המגנטים שלכם בקרבת קוצבי לב ומכשירי שמיעה. בקשו תמיד סיוע מאדם מבוגר בעת השימוש במגנטים שלכם.

B. תכולת המארז

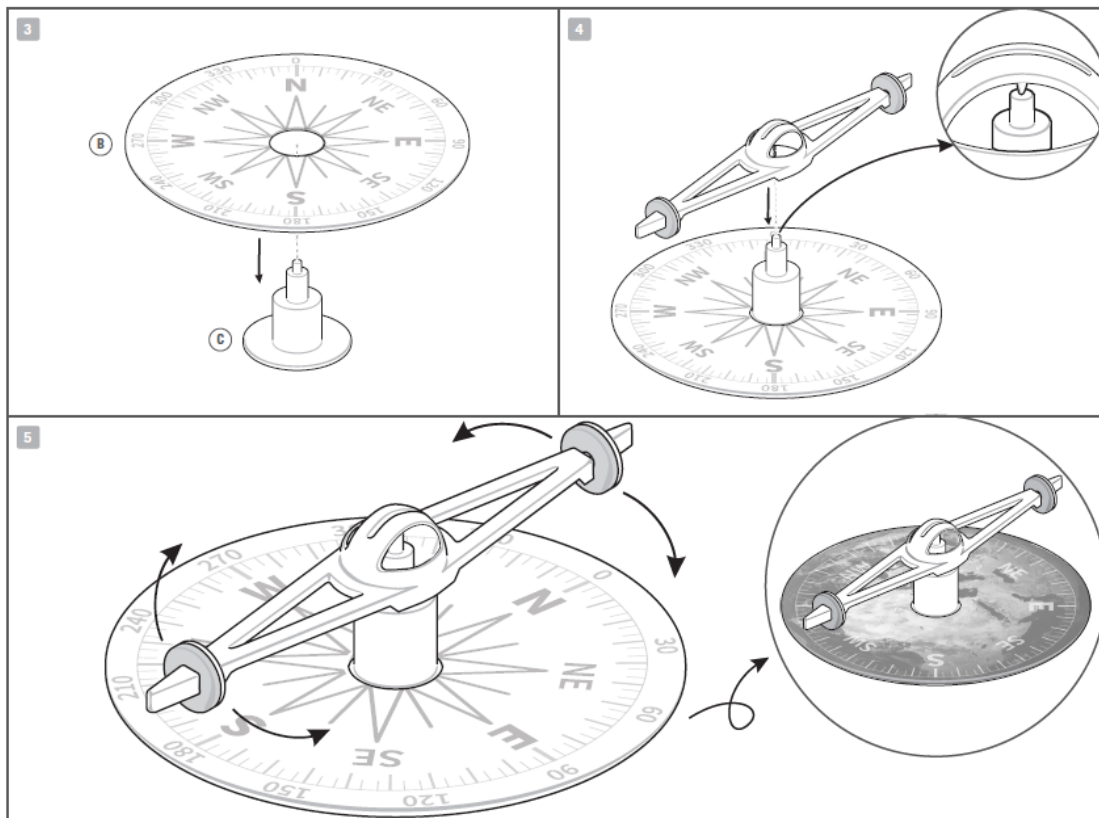


חלק A: זרוע מצפן X 1, חלק B: תבנית מעוגלת X 1: חלק C: בסיס X 1: חלק D: מגנט X 2: חלק E: מחוג X 2

C. הרכבה



1. החליקו מגנט (D) על כל קצה של זרוע המצפן (A). הקצה האדום והכחול של כל מגנט חייבים שניהם להצביע לאותו כיוון.
2. הרכיבו את המחוגים (E) על פני קצוות זרוע המצפן.



3. מקמו את התבנית המעוגלת (B) מעל הבסיס (C).
4. מקמו את זרוע המצפן על פני הבסיס. וודאו כי הקצה שמתחת לזרוע נכנס לקצה העליון של הבסיס, כך שיהיה מאוזן היטב ויוכל להסתובב בחופשיות.

D. הפעלה

אנא וודאו שאין חפצי מתכת בקרבת מקום והימנעו מרוחות חזקות. תנו לזרוע המצפן דחיפה קלה. זרוע המצפן תסתובב ותתיישב עם הקצוות האדומים של המגנט מכוונים צפונה. סובבו את התבנית המעוגלת כך שהאות N פונה לאותו כיוון כמו הקצוות האדומים של המגנט. (היו סבלניים, יתכן וייקח מספר דקות עד שהמצפן יהיה מסוגל לחפש את הכיוון שלו בשל גודלו ומשקלו). כעת אתם יודעים איפה כיוון צפון, דרום ומזרח ומערב. באפשרותכם לעשות גם שימוש במצפן מהבית על מנת לאמת את הכיוון. החברים שלכם ללימודים יהיו נדהמים מהמצפן הענק שלכם! איור של כדור הארץ מודפס בחלק האחורי של התבנית. באפשרותכם לשנות את המצפן שלכם ולהפוך אותו למצפן כדור ארץ ענקי. המצפן יכול לשמש גם כקישוט יפה בבית.

E. איתור תקלות ופתרון בעיות

- במידה וזרוע המצפן אינה מתיישבת באותו כיוון בכל פעם, אנא וודאו כי שני צבעי המגנט פונים לאותו כיוון על גבי הזרוע.
- במידה וזרוע המצפן אינה מסתובבת בחופשיות אנא וודאו כי הקצה שמתחת לזרוע ממוקם על הקצה העליון של הבסיס.
- וודאו שאין חפצי מתכת או חפצים מגנטיים בקרבת המצפן.

F. כיצד פועל המוצר

לכל אחד משני המגנטים שעל הזרוע יש שני מקומות בהם הכוח המגנטי הוא החזק ביותר. למקומות אלה קוראים בשם קטבים. כדור הארץ מתנהג כמו מגנט גם כן. זה כאילו שהיה מוט מגנט ענקי במרכז כדור הארץ, עם שני קטבים מגנטיים בסמוך לקוטב הצפוני והדרומי הגאוגרפי של כדור הארץ. הקטבים האדומים של המגנטים נמשכים לקוטב המגנטי של כדור הארץ, הממוקם סמוך לקוטב הגאוגרפי הצפוני. קטבים אדומים אלה נקראים בשם קטבים צפוניים כיוון שהם פונים לכיוון צפון. הקטבים הכחולים נמשכים לקוטב המגנטי הדרומי של כדור הארץ, ולכן נקראים בשם קטבים דרומיים. זרוע המצפן מסתובבת תמיד כך שהיא מצביעה על הקטבים בדרך זו. רוב המצפנים פועלים באותה דרך כמו שפועל המצפן הענקי שלכם. המחט של המצפן נמשכת כמגנט בשני הקצוות, ומציינת את הכיוון ברגע שהיא נמשכת לכוח המגנטי של כדור הארץ.

G. עובדות מצחיקות

- השדה המגנטי של כדור הארץ נגרם כתוצאה מברזל מותך חם שזורם סביב ליבת כדור הארץ.
- הקוטב הצפוני המגנטי של כדור הארץ הינו למעשה קוטב דרומי, מכיוון שהקטבים הצפוניים של המגנט מכוון אליו.
- הקטבים המגנטיים של כדור הארץ אינם נשארים ללא תנועה – הם זזים באיטיות סביב.
- בקוטב הצפוני הגאוגרפי מצפן למעשה מכוון לכיוון דרום, הרחק מהקוטב!
- המצפנים הראשונים יוצרו בסין לפני כ-2300 שנה. הם היו מיוצרים מסלע מגנטי שנקרא בשם אבן מגנטית, ובו היו עושים שימוש על מנת לגלות עתידות ולא על מנת למצוא את הדרך.

- בסביבות שנת 1100 לספירה, הסינים ייצרו מצפנים שנראו כמו כפות. כך הייתה מסתובבת כך שהידית שלה מכוונת לכיוון דרום.
- מצפן דיגיטלי, כמו זה שבמכשיר טלפון, עושה שימוש בשבב מזערי שמרגיש את השדה המגנטי של כדור הארץ.

שאלות והערות

אנו מעריכים אתכם כלקוחות ושביעות הרצון שלכם מהמוצר הזה חשובה לנו. במקרה ויש לכם הערות או שאלות, או במידה ואתם מוצאים חלקים בתוך ערכה זו שחסרים או פגומים, אל תהססו ליצור איתנו קשר.

כתובת: חברת ליה טויס בע"מ, אריה שנקר 1, WeWork, הרצליה פיתוח
4672501

באימייל: info@lia.co.il, פקס: 09-3720171, טלפון: 09-9502552

אתר האינטרנט: www.lia.co.il

פייסבוק: www.facebook.com/liakid

אינסטגרם: [lia_toys_il](https://www.instagram.com/lia_toys_il)

יוטיוב: ליה צעצועים

© 2019 כל הזכויות שמורות לחברת 4M Industrial Development Limited אתר: www.4m-ind.com